

Sensor-LED-Innenleuchte

RS PRO P3 S

warmweiß

EAN 4007841 056148

Art.-Nr. 056148



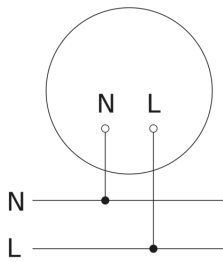
RS PRO P3 S

warmweiß

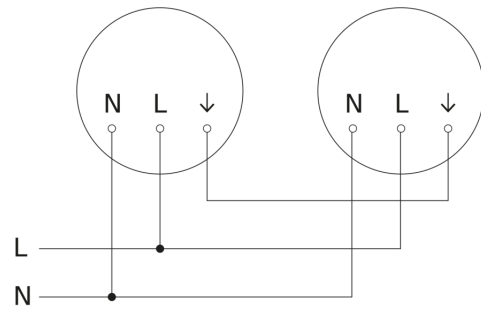
EAN 4007841 056148

Art.-Nr. 056148

Schaltplan Master



Schaltplan Master-Master Vernetzung



Schaltplan Master-Slave Vernetzung

